

# CROCS À LARGAGE RAPIDE

JANVIER 2017



**CESM**

ÉQUIPEMENTS PORTUAIRES

[WWW.CESM-MARITIME.COM](http://WWW.CESM-MARITIME.COM)



# CROCS À LARGAGE RAPIDE

Notre expertise	4
Crocs à largage rapide	6
Croc d'amarrage simple	7
Croc d'amarrage double	8
Croc d'amarrage triple	9
Croc d'amarrage quadruple	10





# NOTRE EXPERTISE

## BUREAU D'INGÉNIERIE ET D'ÉTUDES

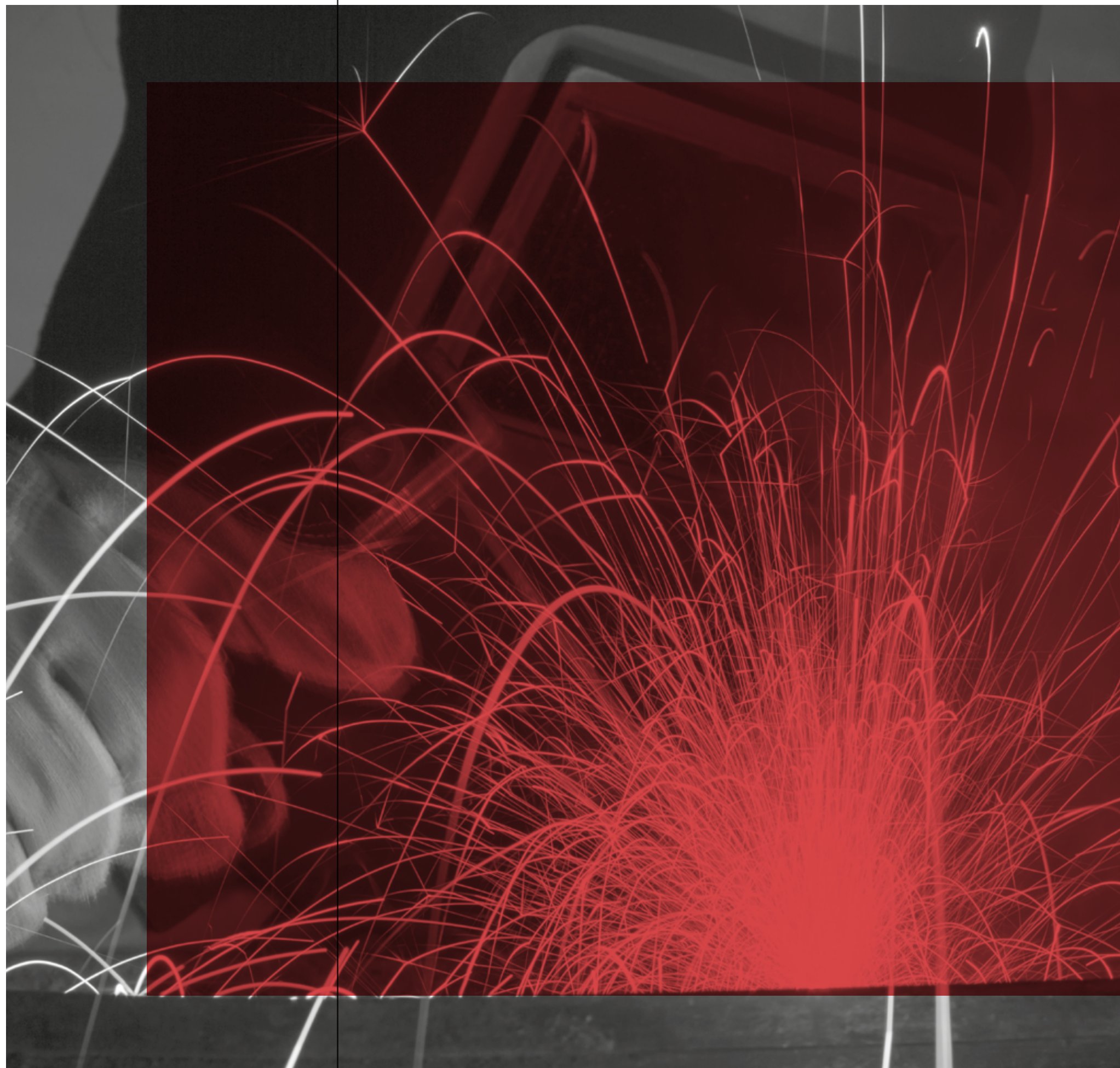
Fabriquer des équipements portuaires pour des environnements exigeants n'aurait de sens sans des capacités certaines en dimensionnement et conception. Nous vous accompagnons dans le choix de vos solutions techniques, dans le respect des normes en vigueur, afin de définir ensemble les plus fiables et les plus économiques, tout en prenant en compte les problématiques de chantier et de contraintes d'exploitation.

## CHAUDRONNIER DE COEUR

Notre métier initial est notre plus bel héritage, et il nous permet de fabriquer vos équipements avec toute la qualité requise. Ce savoir-faire acquis depuis plus de 30 ans impacte également nos réflexions amont et aval sur la conception, la pose et la maintenance.

## NOS SERVICES DE POSE ET DE MAINTENANCE

Vous fournir les meilleurs équipements n'est que la première étape de notre parcours commun ! Nous vous accompagnons également sur vos chantiers, que ce soit par la réalisation d'outillages dédiés ou par la pose des équipements en eux-mêmes. Soumis à rude épreuve, ils doivent également faire l'objet d'une maintenance programmée ou corrective... Nos équipes de chantier sont à vos côtés pour compléter notre offre globale.

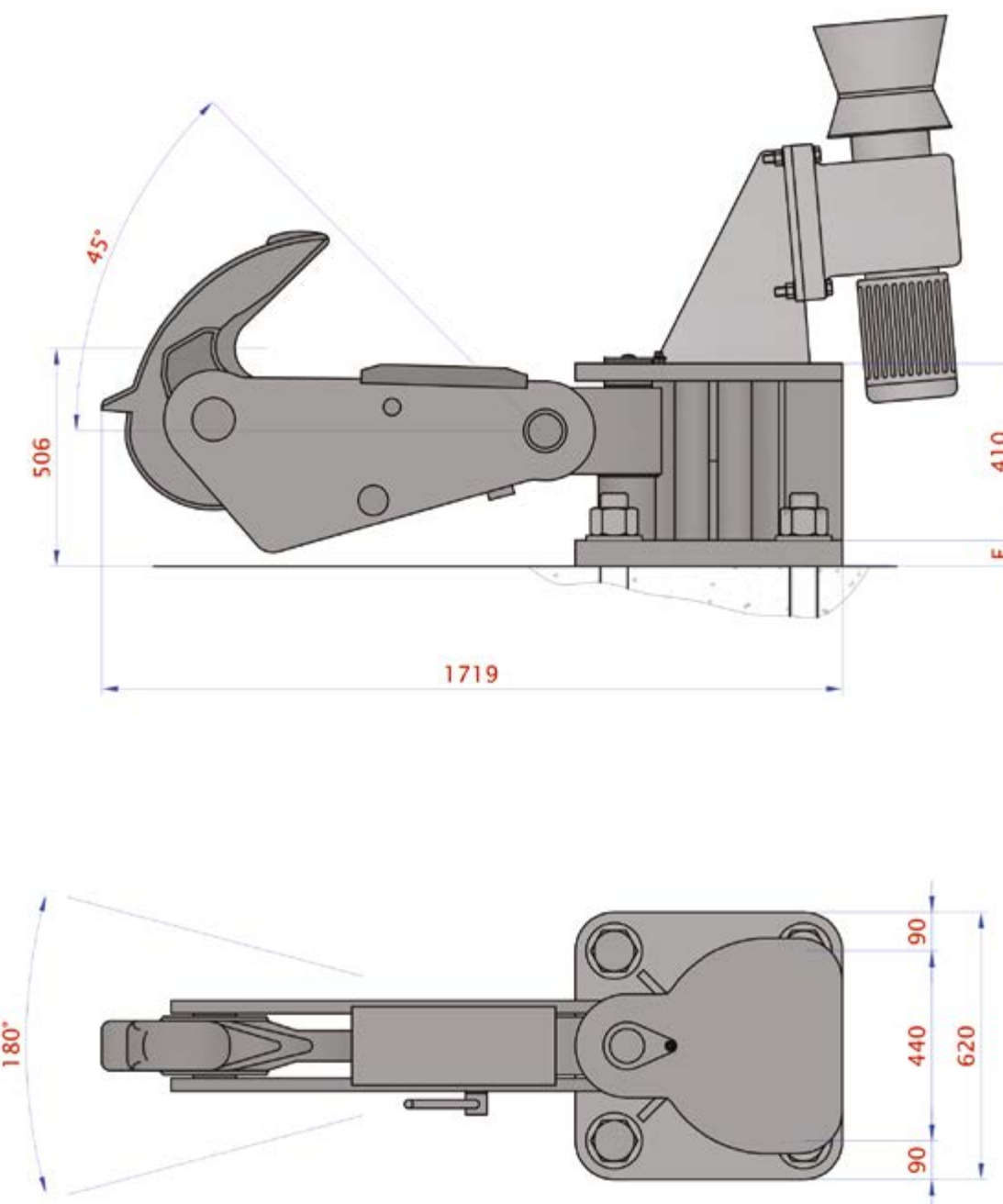




## CROCS À LARGAGE RAPIDE

CESM a développé ses propres crocs à largage rapide qui équipent maintenant plus de 70 postes. De simples à quadruples, de 50 à 200t, motorisables (ATEX), instrumentables, largables à distance, nos crocs peuvent également remplacer vos modèles anciens grâce à leur socle adaptable.

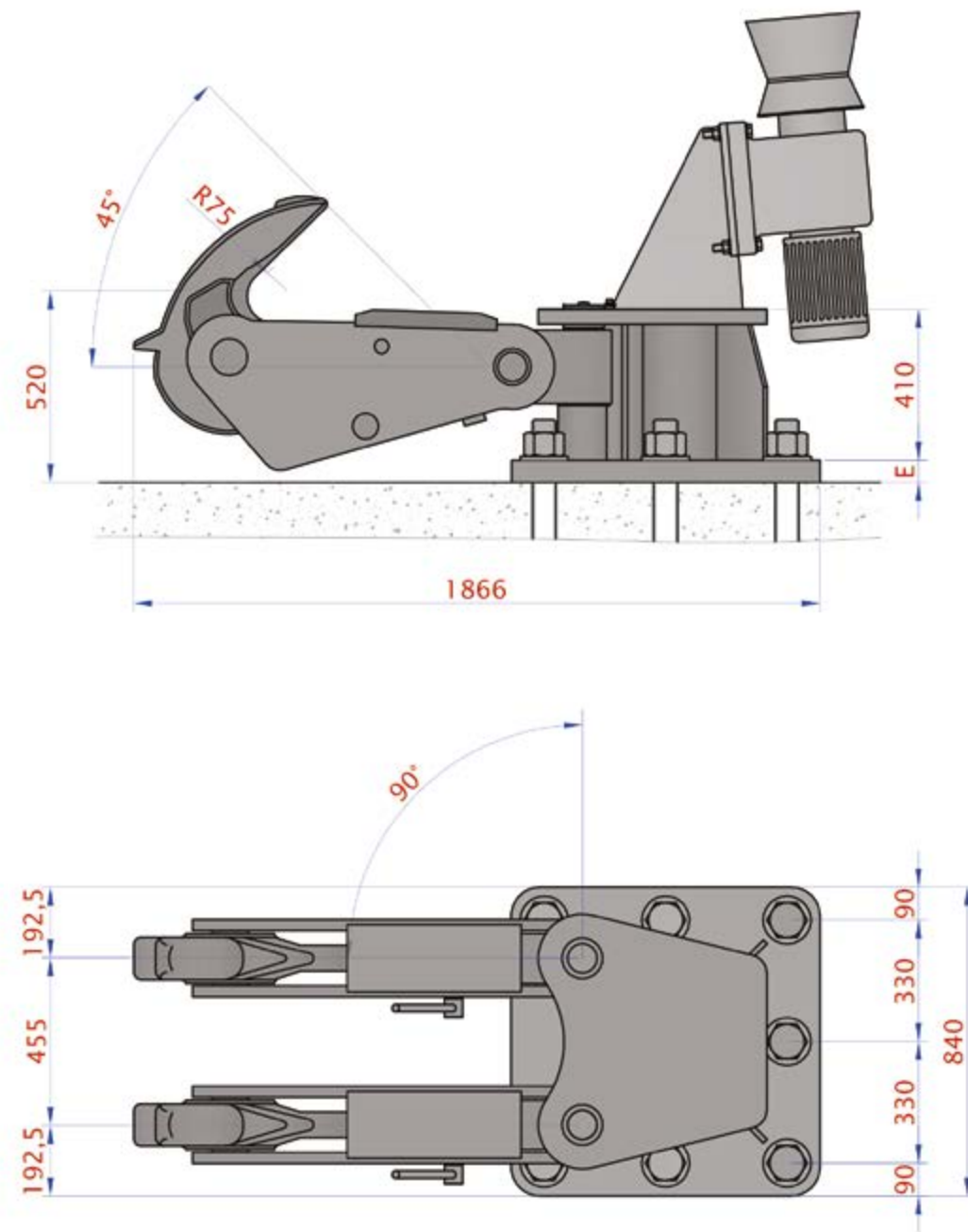
## CROC D'AMARRAGE SIMPLE



### DIMENSIONS

Effort	Ancrages	Epaisseur E
50t	M42	40
75t	M52	50
100t	M52	60
125t	M64	60

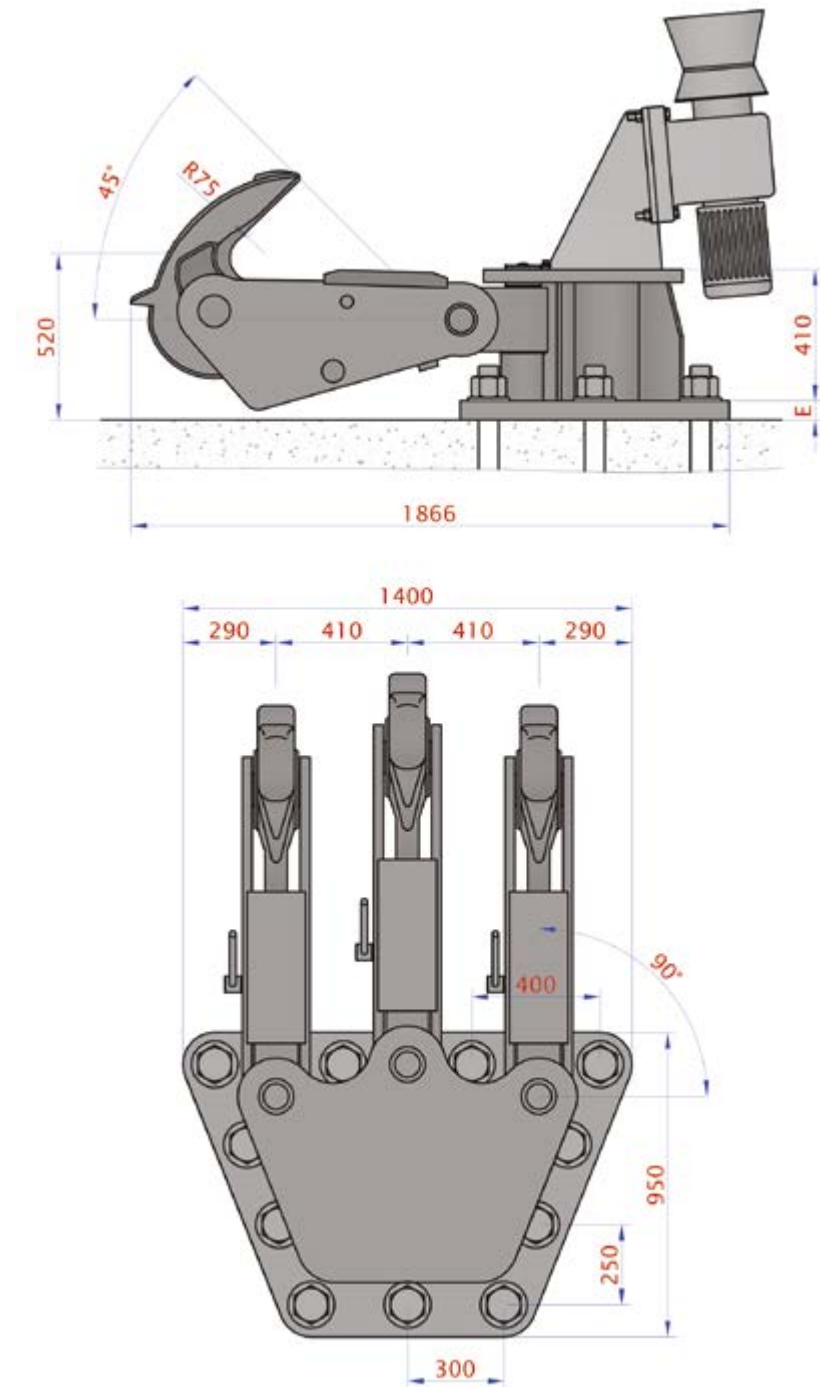
# CROC D'AMARRAGE DOUBLE



## DIMENSIONS

Effort	Ancrages	Epaisseur E
2 x 50t	M42	40
2 x 75t	M52	50
2 x 100t	M52	60
2 x 125t	M64	60

# CROC D'AMARRAGE TRIPLE

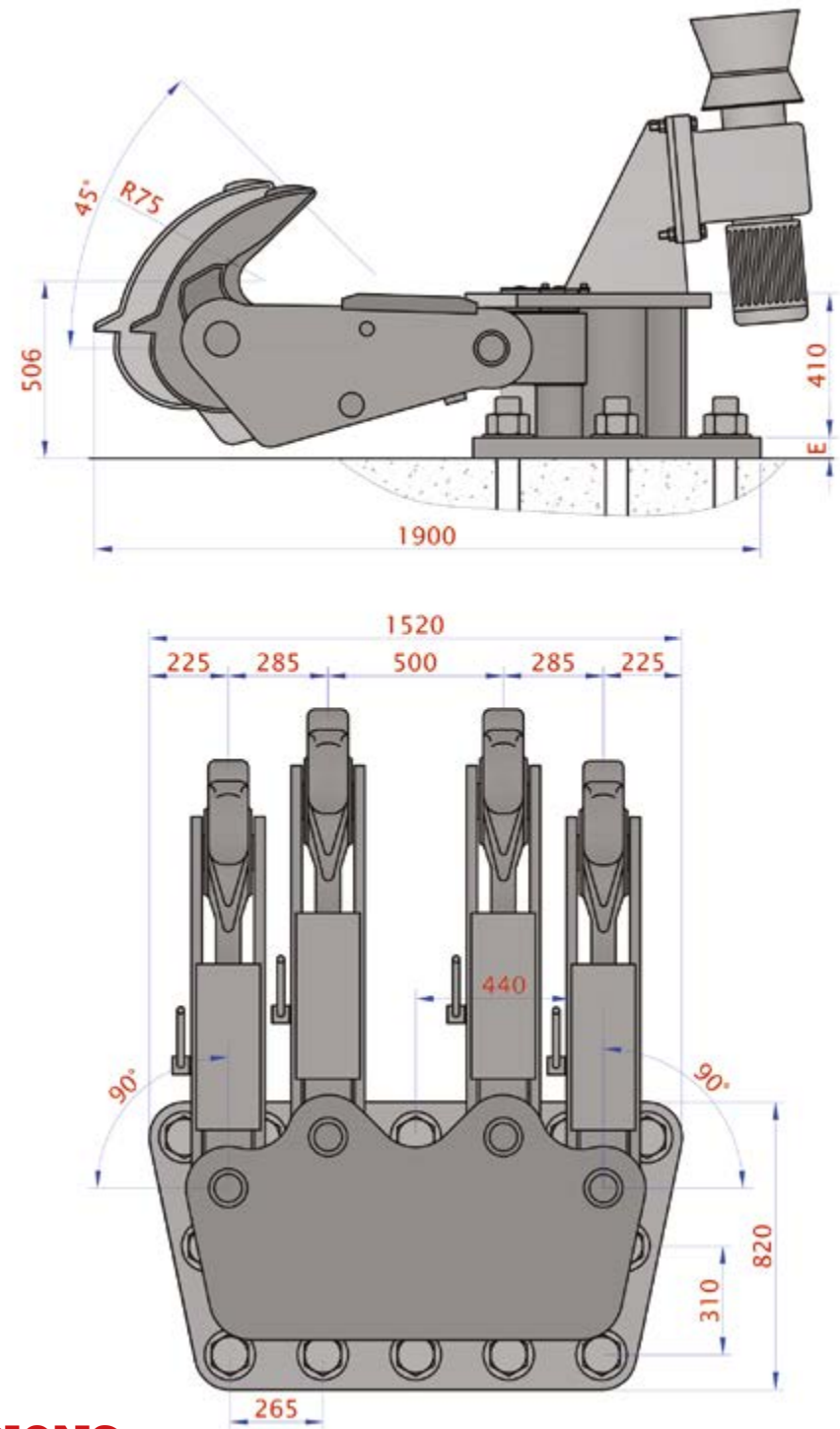


## DIMENSIONS

Effort	Ancrages	Epaisseur E
3 x 50t	7 M56	60
3 x 75t	7 M64	80
3 x 100t	11 M64	80
3 x 125t	11 M72	100

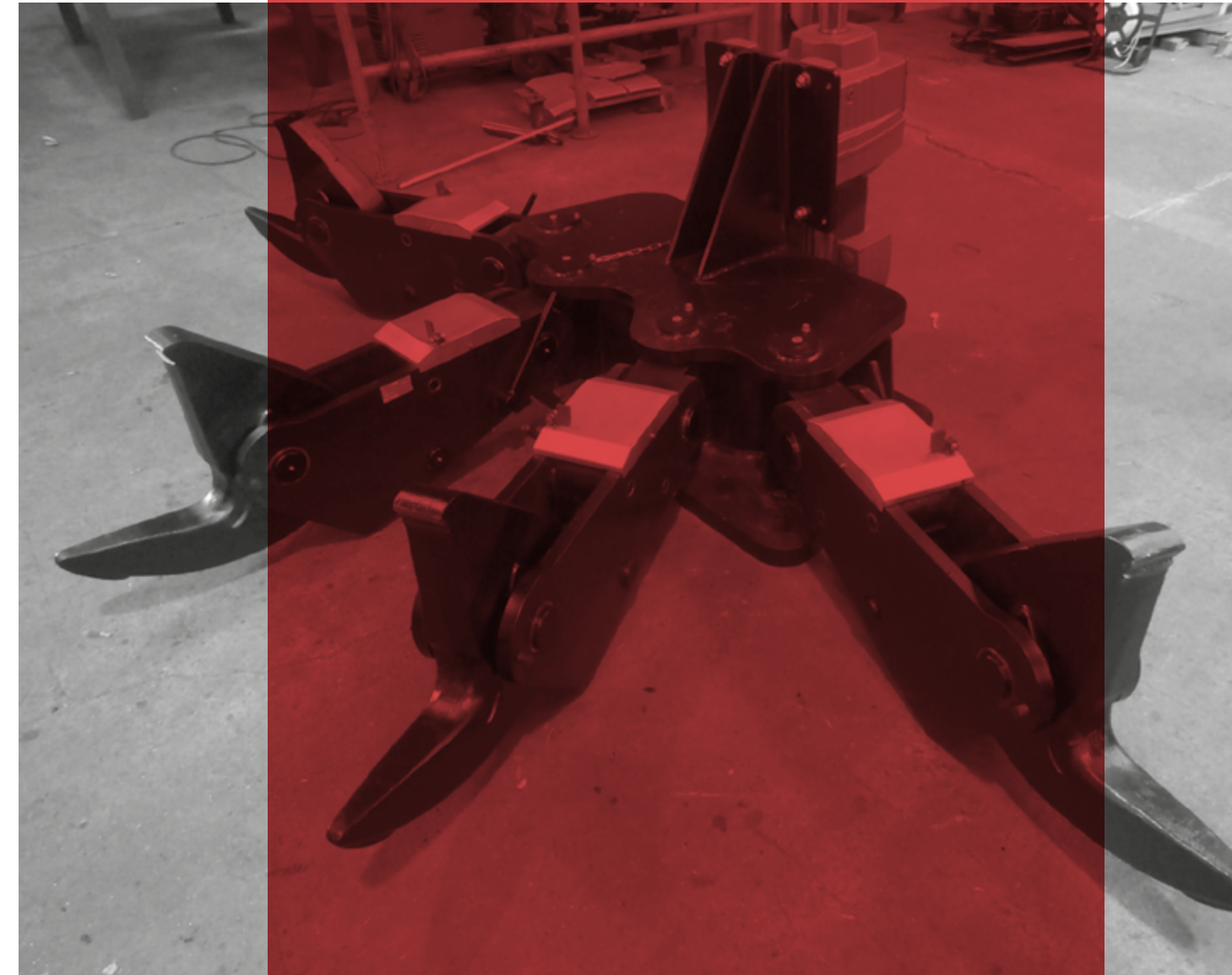


# CROC D'AMARRAGE QUADRUPLE



## DIMENSIONS

Effort	Ancrages	Epaisseur E
4 x 50t	8 M56	60
4 x 75t	8 M64	80
4 x 100t	12 M64	80
4 x 125t	12 M72	100





**CESM**

ÉQUIPEMENTS PORTUAIRES

ÉTUDE, CONCEPTION, FABRICATION, POSE ET MAINTENANCE  
AMARRAGE - ACCOSTAGE - PONTONS - OUTILLAGES TP/TM

**POUR PLUS D'INFORMATIONS :**  
**[CONTACT@CESM-MARITIME.COM](mailto:CONTACT@CESM-MARITIME.COM)**

**C.E.S.M.**

Z.I. de la Lande, 8 rue des Ajoncs, 33450 Saint-Loubès

Tèl : 05 56 77 76 76 - [www.cesm-maritime.com](http://www.cesm-maritime.com)